

**Комплект чертежей
внутренних газопроводов**

284-2012-ГСВ

Инд. № подл.	Подп. и дата	Взам. инв. №	Инд. № дубл.	Подп. и дата

ВЕДОМОСТЬ ОСНОВНЫХ КОМПЛЕКТОВ ЧЕРТЕЖЕЙ.

Обозначение	Наименование	Примечание
284-2012-ГСВ	Комплект чертежей узла учета газа.	
284-2012-АГСВ	Комплект чертежей автоматизации внутренних газопроводов.	

ВЕДОМОСТЬ РАБОЧИХ ЧЕРТЕЖЕЙ ОСНОВНОГО КОМПЛЕКТА МАРКИ ГСВ

Лист	Наименование	Примечание
1.	Общие данные (начало).	
2	Общие данные (окончание).	
3	Схема аксонометрическая узла учета газа	
4	План на отм. 0,000 М1:20	
5	Вид А, М1:20	

ВЕДОМОСТЬ ССЫЛОЧНЫХ И ПРИЛАГАЕМЫХ ДОКУМЕНТОВ

Обозначение	Наименование	Примечание
	<u>Ссылочные документы</u>	
СНиП 42-01-2002	Газораспределительные системы	
ПБ 12-529-03	Правила безопасности систем газораспределения и газопотребления	
СП 42-101-2003	Общие положения по проектированию и строительству газораспределительных систем из металлических и полиэтиленовых труб	
	<u>Прилагаемые документы</u>	
284-2012-ГСН. С	Спецификация оборудования, изделий и материалов	

Технические решения, принятые в рабочих чертежах соответствуют требованиям экологических, санитарно-гигиенических, противопожарных и других норм, действующих на территории Российской Федерации и обеспечивают безопасную для жизни и здоровья людей эксплуатацию объекта при соблюдении предусмотренных рабочими чертежами мероприятий.

Главный инженер проекта

Гаврилова / А. В. /

Общие указания (начало)

- Настоящая рабочая документация выполнена на основании:
 - Технического задания Заказчика;
 - Технических условий выданных ЗАО "Газпром межрегионгаз Санкт-Петербург" №23/815 от 20.01.2012 г.;
 - "Правил безопасности систем газораспределения и газопотребления" утвержденных постановлением Госгортехнадзора от 18.03.03 г. (ПБ 12-529-03);
 - СНиП 42-01-2002 "Газораспределительные системы";
 - СП 42-101-2003 "Общие положения по проектированию и строительству газораспределительных систем из металлических и полиэтиленовых труб".
- Рабочие чертежи разработаны в соответствии с действующими государственными нормами, правилами и стандартами.
- В котельную газ поступает по газопроводу Ду150 высокого давления 0,42 МПа.
- Проектом предусматривается модернизировать существующий узел учета расхода газа и установить термозапорный клапан внутри котельной.
- Давление и расход газа через реконструируемый узел учета газа котельной составляет:

	min	max
Расход газа (стандартные условия), м³/час	180	4208
Расход газа (рабочий), м³/час	30,8	998,8
Давление газа (избыточное), МПа	0,34	0,42

- Проектом предусматривается установить ротационный счетчик для измерения количества газа Delta muna G650 Ду150 с диапазоном измерения $Q_{min}-Q_{max}=1000-20$ м³/ч. и термозапорный клапан типа КТЗ 001 Ду150.
- Монтаж и испытания газопроводов на герметичность производить в строгом соответствии с "Правилами безопасности систем газораспределения и газопотребления" (ПБ 12-529-03) Госгортехнадзора России 2003 г. и СНиП 42-01-2002 "Газораспределительные системы".

Газопроводы котельных

Рабочее давление газа	Испытательное давление газа	Продолжительность
испытания		
от 0,3 до 0,6 МПа	0,6 МПа	1ч

- Для защиты от коррозии на трубопроводы нанести антикоррозийное покрытие, состоящим из двух слоев грунтовки ФЛ-03-К и двух слоев эмали ХВ-24 с растворителем Р-4, в соответствии с ГОСТ 14202-69;
- Газопроводы монтировать из труб электросварных прямошовных по ГОСТ 10704-91 В 10 ГОСТ 10705-80*;

						284-2012-ГСВ			
						МО "Агалатовское сельское поселение", Ленинградская область, Всеволожский район, д. Агалатово, д.164, котельная №62.			
Изм.	Лист	Кол.уч.	№ док.	Подпись	Дата	Котельная. Узел учета газа	Стадия	Лист	Листов
							РП	1	
ГИП	Разраб.	Н.контр.				Общие данные	ООО "Газмонтажинжиниринг"		

Согласовано

Взам. инв. №

Подп. и дата

Инв. № подл.

Общие данные
(окончание)

10. Сварные соединения производить при помощи ручной дуговой электросварки по ГОСТ 16037-80* "Соединения сварные стальных трубопроводов. Основные типы, конструктивные элементы и размеры (с изменением №1)". Сварку газопроводов производить электродами Э-42А ГОСТ 9467-76;

11. Строительство и испытание систем газоснабжения, пуско-наладочные работы должны выполняться специализированными в этой области строительно-монтажными организациями, имеющими лицензию Госстроя России, в соответствии с требованиями СНиП 42-01-2002 и ПБ 12-529-03;

12. Газоопасные работы должны производить рабочие, имеющие удостоверение на право производства работ по специальному наряду-допуску. Сварщики должны быть аттестованы в соответствии с Правилами аттестации сварщиков;

13. На трубы, арматуру, сварочные материалы, применяемые в соответствии с проектом, должны иметься сертификаты заводов-изготовителей, удостоверяющие их качество;

14. В данном проекте приняты технические решения не требующие проверки на патентоспособность и патентную чистоту.

Условные графические обозначения

Кран, клапан



Клапан термозапорный



Кран шаровый для манометра



Датчик давления



Датчик температуры



Манометр



Индикатор температуры



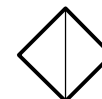
Дифференциальный манометр



Счетчик



Фильтр



Футляр



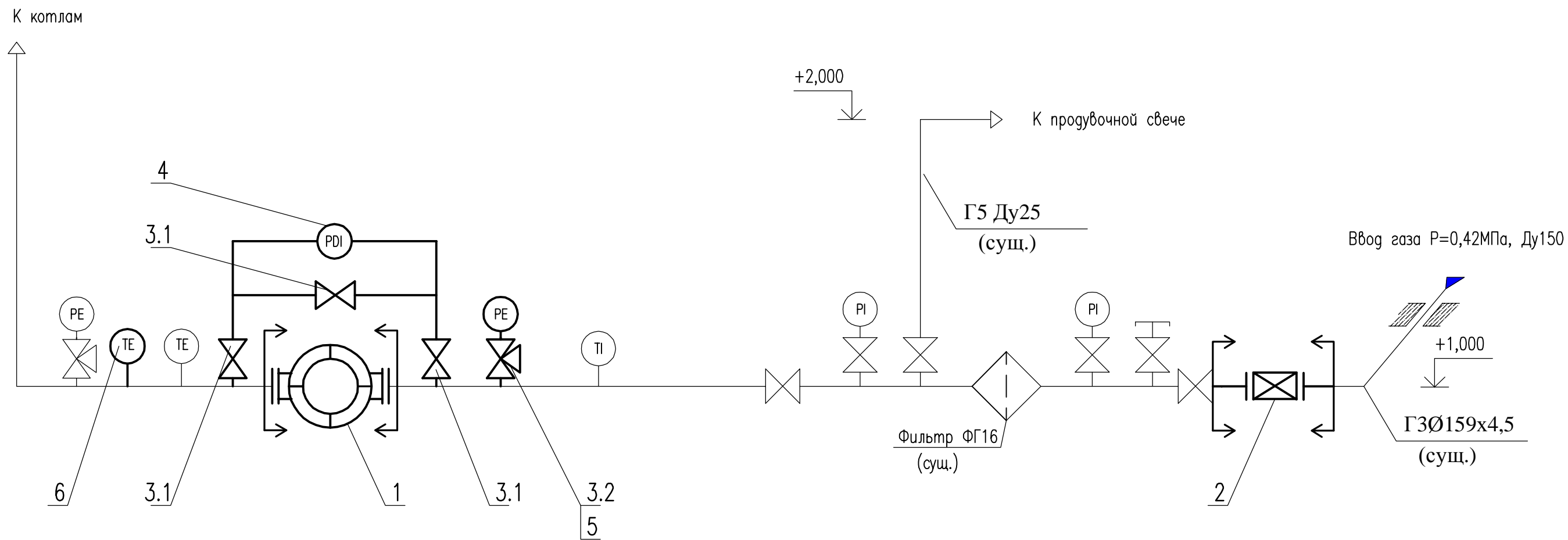
Граница проектирования



Согласовано				
Инв. № подл.				
Подп. и дата				
Взам. инв. №				

Изм.	Лист	Кол.уч.	N док.	Подпись	Дата

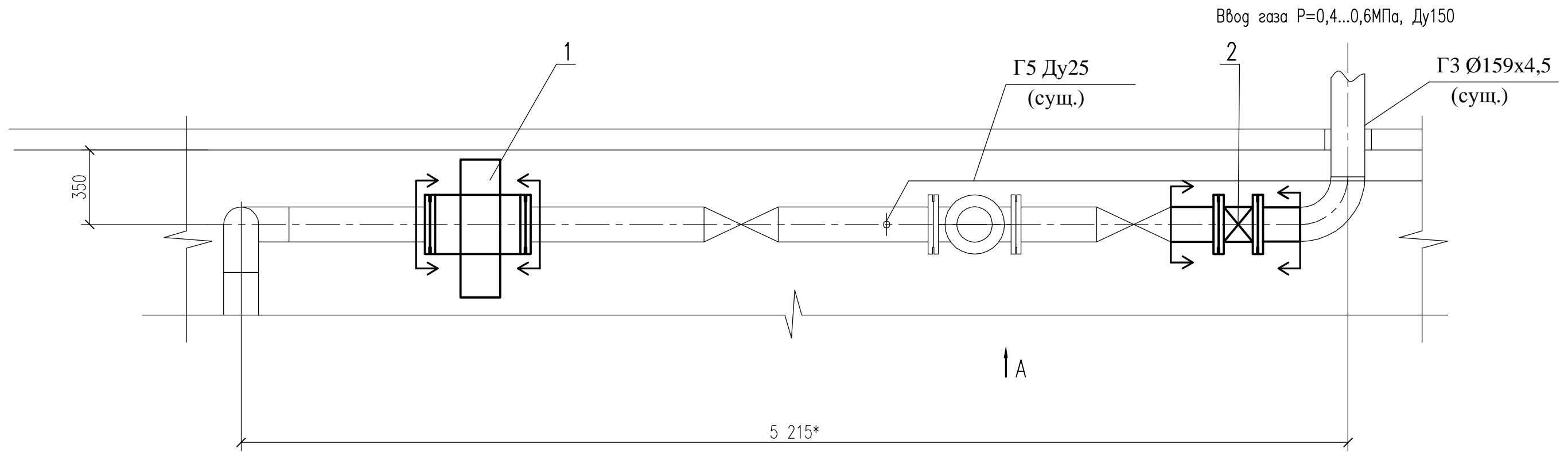
284-2012-ГСВ



Инв. N подл.	Подп. и дата	Взам. инв. N

284-2012-ГСВ						
МО "Агалатовское сельское поселение", Ленинградская область, Всеволожский район, г. Агалатово, г.164, котельная N62.						
Изм.	Лист	Кол.уч.	N док.	Подпись	Дата	
ГИП	Гаврилова			2012		
Разраб.	Цыганов			2012		
Проверил						
Утвердил						
Н.контр.						
Техническое переоснащение учета газа газа				Стадия	Лист	Листов
				Р	3	
Схема аксонометрическая узла учета газа				000 "Газмонтажинжиниринг"		

План на отм. 0,000 (1:20)

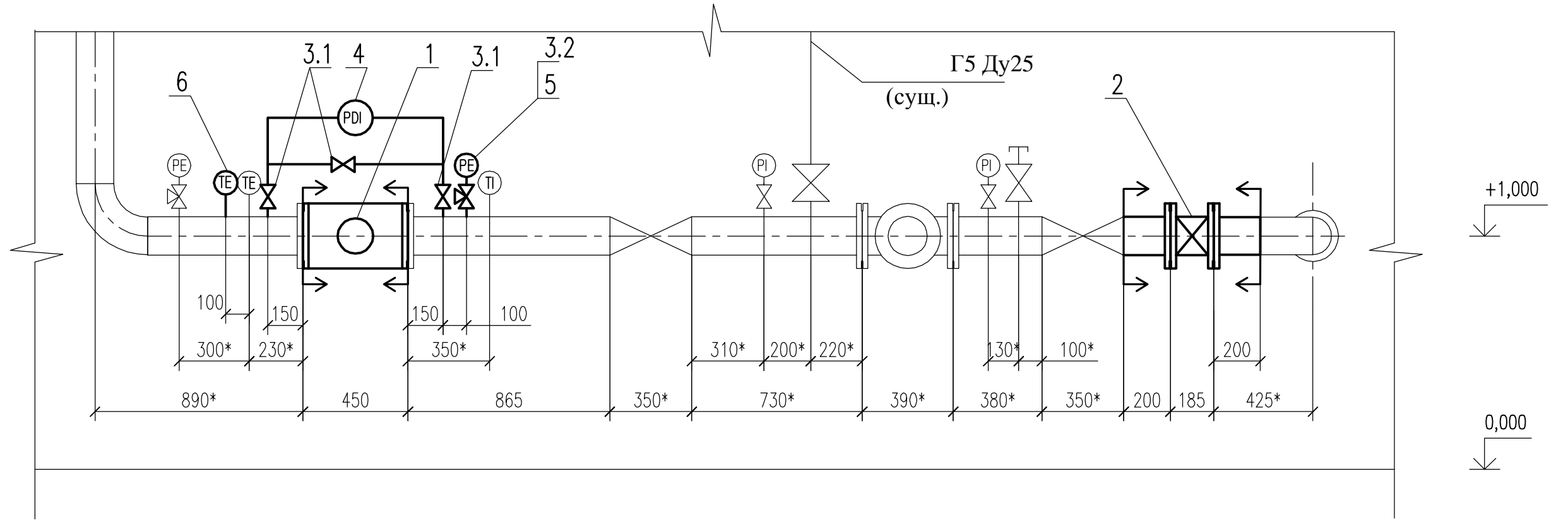


1. * Размер для справок.
2. За отметку 0,000 принят уровень чистого пола котельной

Инв. N подл.	Подп. и дата	Взам. инв. N

284-2012-ГСВ					
МО "Агалатовское сельское поселение", Ленинградская область, Всеволожский район, г. Агалатово, г.164, котельная N62.					
Изм.	Лист	Кол.уч.	N док.	Подпись	Дата
ГИП	Гаврилова			2012	
Разраб.	Цыганов			2012	
Проверил					
Утвердил					
Н.контр.					
Техническое переоснащение учета газа газа				Стадия	Лист
Ввод газа N1 План. на отм. 0,000 M1:20				Р	4
				000 "Газмонтажинжиниринг"	

A



Инв. N подл.	Подп. и дата	Взам. инв. N

284-2012-ГСВ						
МО "Агалатовское сельское поселение", Ленинградская область, Всеволожский район, г. Агалатово, г.164, котельная N62.						
Изм.	Лист	Кол.уч.	N док.	Подпись	Дата	
ГИП	Гаврилова				2012	
Разраб.	Цыганов				2012	
Проверил						
Утвердил						
Н.контр.						
Техническое переоснащение учета газа газа				Стадия	Лист	Листов
Ввод газа N1 Вид А				Р	5	
				000 "Газмонтажинжиниринг"		

Позиция	Наименование и техническая характеристика	Тип, марка обозначение документа опросного листа	Код оборудования, изделия, материала	Завод-изготовитель	Единица измерения	Количество	Масса единицы, кг	Примечание
1	2	3	4	5	6	7	8	9
<u>Оборудование</u>								
1	Счетчик газа ротационный Delta Ду150, Ру16 Qmax =1000м3/час, Qmin=20м3/час, Qmin/Qmax= 1:50	G 650		Ф-ма "Actaris"	шт.	1	120	
2	Клапан термозапорный с фланцевым присоединением Ду150, Ру1,6МПа с комплектом ответных фланцев, прокладок и крепежа	КТЗ 001-Ø150		ООО "БАРС-7"	шт.	1	23,6	
3.1, 3.2	Кран шаровой для манометра, Ру1,6МПа вн.р. G1/2"-вн.р. G1/2"	WKC-1C		Польша	шт.	4	0,21	
4	Манометр дифференциального давления P=0...0,6мбар	ДСП-80-РАСКО		ОАО "СПЗ"	шт.	1		
5	Датчик абсолютного давления P=0...1,0МПа	МИДА-ДА-13П		ПГ "МИДА"	шт.	1		
6	Датчики температуры T=-50...+200°C L=100мм в комплекте с защитной гильзой	ТПТ-15-2		НПП "ЭЛЕКОМ"	шт.	1		

*) 1.Сварное соединение сварных труб должно быть равнопрочно основному металлу труб или иметь гарантированный заводом-изготовителем согласно стандарту или техническим условиям на трубы коэффициент прочности сварного соединения.
2.Трубы должны быть испытаны гидравлическим давлением на заводе-изготовителе или иметь запись в сертификате о гарантии того, что трубы выдержат гидравлическое давление, величина которого соответствует требованиям стандартов или технических условий на трубы.

284-2012-ГСВ.С						
МО "Агалатовское сельское поселение", Ленинградская область, Всеволожский район, г. Агалатово, г.164, котельная №62.						
Изм.	Лист	Кол.уч.	№ док.	Подпись	Дата	
ГИП		Гаврилова			2012	
Разраб.		Цыганов			2012	
Проверил						
Утвердил						
Н.контр.						
Техническое переоснащение учета газа газа				Стадия	Лист	Листов
Спецификация оборудования, изделий и материалов				РП	1	
				ООО "Газмонтажинжиниринг"		

Инв. № подл. | Подп. и дата | Взам. инв. №

Служба

Поз.	Наименование и техническая характеристика	Тип, марка, обозначение документа, опросного листа.	Код оборудования, изделия, материала	Завод-изготовитель	Единица измерения	Количество	Масса единицы, кг	Примечание
1	2	3	4	5	6	7	8	9
	<u>Газопроводы</u>							
7	Труба стальная электросварная $\phi 159 \times 4,5$ ГОСТ 10704-91 В-3сп ГОСТ10705-80				м	0,4	17,15	
8	Труба из нержавеющей стали $\phi 10 \times 1,0$				м	4,0		Для присоединения датчика перепада давления
	<u>Изделия и материалы</u>							
9	Резьба G1/2-B L=80				шт	3		
10	Ниппель переходной 1/4"н.р. x G1/4" вн.р.				шт	2		
11	Соединитель обжимной 1/4"x $\phi 10$				шт	2		
12	Бобышка под манометр 1/2" L=55мм				шт	3		

Инд. № подл. Подпись и дата. Взам инв. №

Изм.	Кол.уч	Лист	Ндоку.	Подпись	Дата

284-2012-ГСВ.С